

ICDAM-4018+快速入门手册

1、ICDAM-4018+概述

ICDAM -4018+是一款热电偶数据采集模块，其有 8 个通道及 J、K、T、E、R、S、B 等多种输入类型。它为所有通道都提供了可编程的输入范围，这种多通道、多范围的结构使得通道间同时可以有不同的输入范围。例如：通道 1 是 K 型输入，同时其他的通道可以是 R 或 S 型。这些模块为工业温度数据测量测量和监控的应用中提供很好的性价比；而且它的模拟量输入通道和模块之间还提供了 3000V 的电压隔离，这样就有效的防止模块在受到高压冲击时而损坏。

ICDAM-4018+支持 8 路差分信号，还支持 Modbus 协议。同时 打开盒盖，可通过 SW1 处跳线来设置 INT* 和正常工作状态的切换，4018+除支持上述热电偶 输入外，还支持 +/-0-20mA 和 +4~20mA 的输入范围，测量电流时，不需要外接电阻，只需打开盒 盖，设置跳线到△即可。

1.1 结构图：



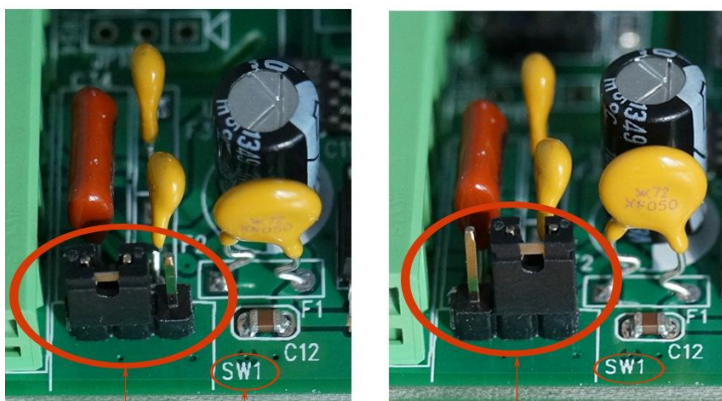
1.2 产品参数:

产品名称	C-4018+
模拟量输入	模拟量输入
输入通道	8 路差动/6 路差动, 两路单端
输入类型	热电偶
热电偶类型	J 0~760℃ K 0~1000℃ T -100~400℃ E 0~1000℃ R 500~1750℃ S 500~1750℃ B 500~1800℃
电流范围	4~20mA ±20mA (内部集成 120Ω 电阻)
分辨率	16-bit
输出速度 (bps)	RS-485 两线 1200,2400,4800,9600,19.2K, 38.4K, 57.6K,115.2K
采样率	10 次/秒
测量精度	≥±0.1%
带宽	13.1Hz
零点漂移	6uV/° C
跨度漂移	25ppm/° C
输入阻抗	电压 20MΩ, 电流: 120Ω
共模抑制	120dB min
标准模式抑制	100dB
过压保护	±35V
热电偶开路检测	有
光电隔离	3750 Vrms
隔离电压保护	3000 VDC
I/O 连接器类型	十针连接器
接口	RS-485
格式	N, 8, 1
波特率	1200 ~ 115200bps
1 路 LED 作为电源/通讯指示	
输入电压	+10 ~ +30 VDC
功耗	0.8W
工作温度	-25 ~ 75° C
存储温度	-40 ~ 85° C
湿度	5 ~ 95% RH, 无冷凝
双看门狗	系统 (1.6 秒) 及通讯时间
协议类型	MODBUS RTU 协议

C-4118 热电偶输入量程精度

输入量程码 (Hex)	输入范围	精度	最大误差	单位
0E	J 型热电偶 0-760℃	±1.0	±1.5	℃
0F	K 型热电偶 0-1370℃	±1.0	±1.5	℃
10	T 型热电偶 -100-400℃	±1.0	±1.5	℃
11	E 型热电偶 0-1000℃	±1.0	±1.5	℃
12	R 型热电偶 500-1750℃	±1.2	±2.5	℃
13	S 型热电偶 500-1750℃	±1.2	±2.5	℃
14	B 型热电偶 500-1800℃	±2.0	±3.0	℃

打开盒盖，可通过 SW1 处跳线来设置 INT* 和正常工作状态的切换（如页尾图所示）



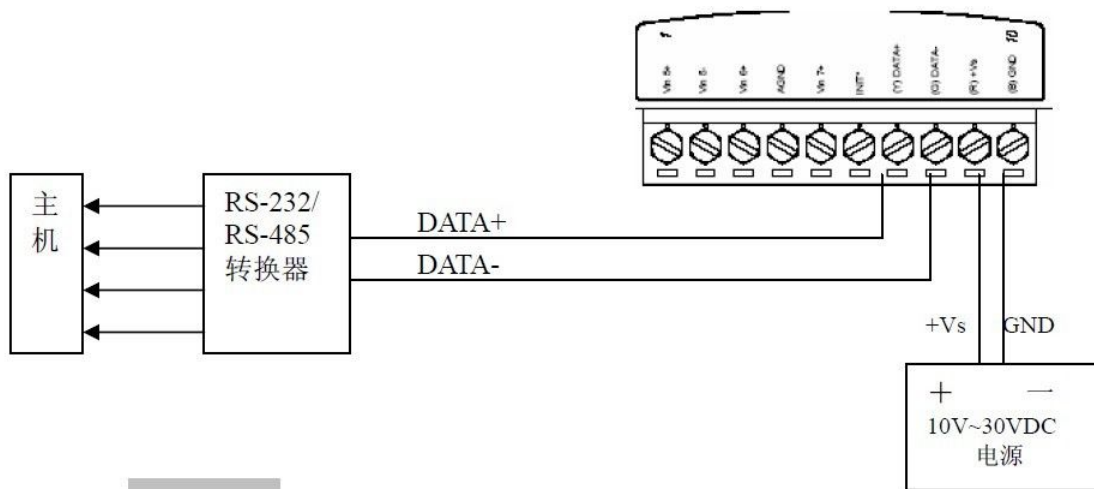
跳线位置

INIT* 状态

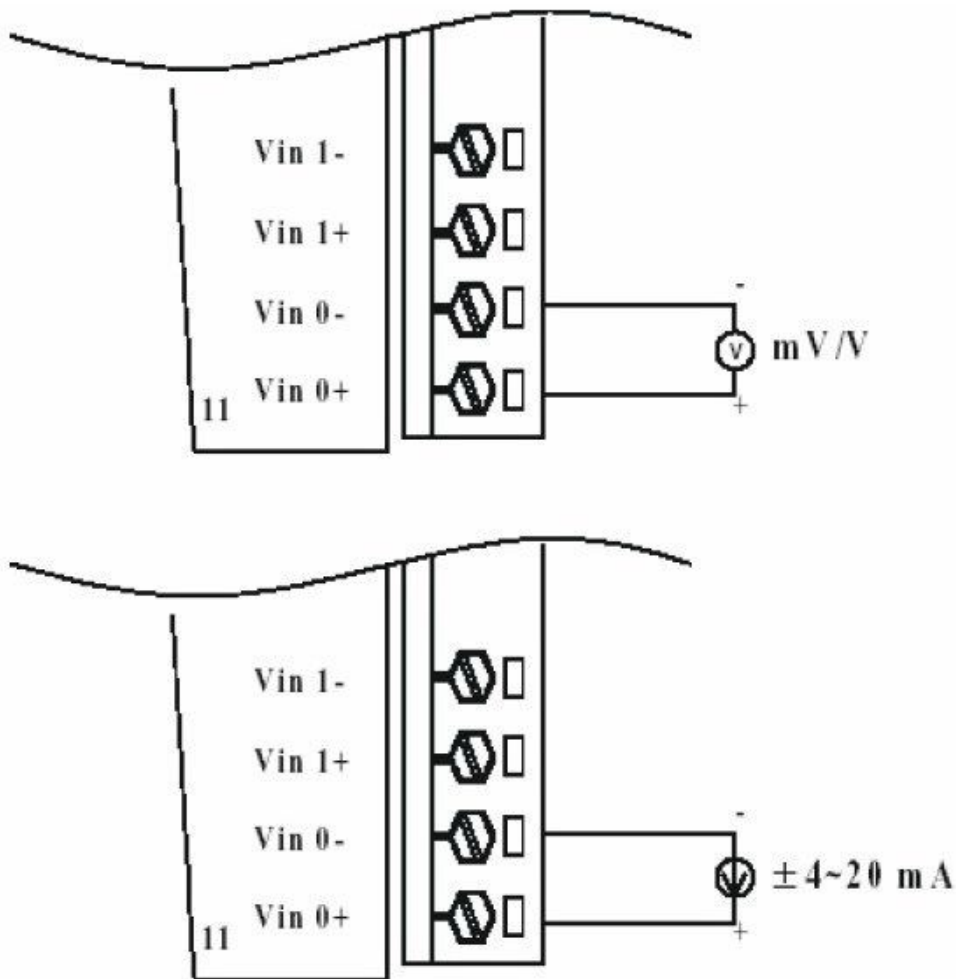
正常工作状态

通过跳线来设置INIT* 状态与
正常工作状态的切换

2、ICDAM-4018+硬件连接



ICDAM-4018+模块简单控制接线图



ICDAM-4018+ 8 通道模拟量输入模块接线图

3、设备连接及安装图

3.1 设备基本需求

- * 装有 WIN 98/2000/XP 任一操作系统 PC 机一台，ICDAM-7000 光盘一张
- * C-7520 RS-232/485 转换器 1 个
- * ICDAM-7000 系列 I/O 模块若干(以 C-7018 为例)
- * DB9 电缆（一头针一头孔）1 条
- * 24VDC 电源 1 个

3.2 设备连接方式

- * 计算机与 C-7520 连接： 计算机一侧（DB9 孔）、ICDAM-7520 (DB9 针)
 - PIN2-----PIN2
 - PIN3-----PIN3
 - PIN5-----PIN5
- * C-7520/C-7018/电源连接： C-7520、C-7018、24VDC 电源
 - PIN1(DATA+)-----PIN7(DATA+)
 - PIN2(DATA-)-----PIN8(DATA-)
 - PIN9(+Vs)-----PIN9(+Vs)-----24V+
 - PIN10(GND)-----PIN10(GND)-----GND

